

Feldstrasse 16
CH-8718 Schänis

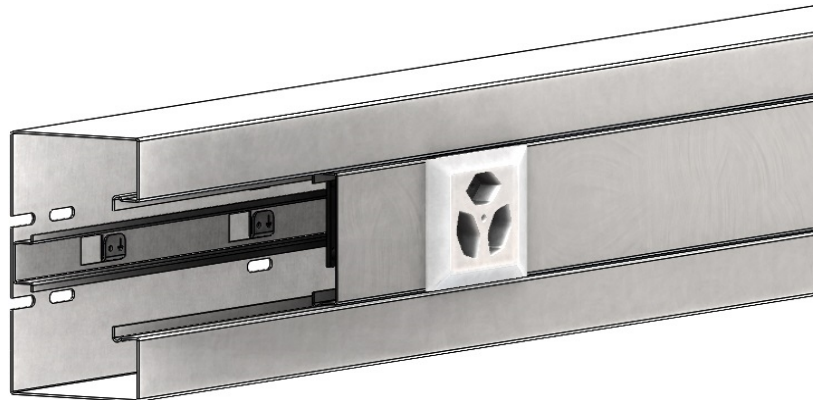
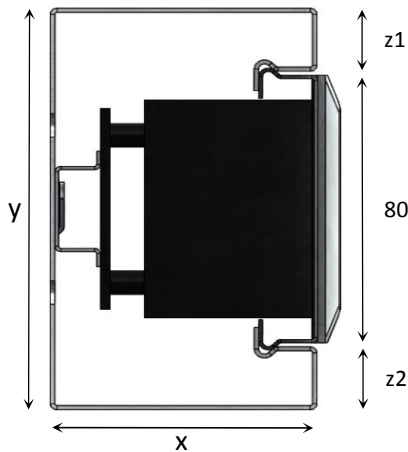
Tel. 055 619 30 80
Fax. 055 619 30 88

www.mekapro.ch

info@mekapro.ch

Nr. 2.255

Brüstungskanal
Individual



Material:

Grundkanal: 1.2 mm Aluminium oder
1.2 mm SVZ-Stahlblech
Abdeckung: 1.0 mm Aluminium

Dimensionen:

**Produktionsbedingte
Mindestmasse** x = min. 70 mm
y = min. 120 mm
z1 = min. 20 mm, max. 60 mm
z2 = min. 20 mm, max. 60 mm

Beispiele:

70 x 120 mm
80 x 130 mm
100 x 180 mm
weitere Dimensionen auf Anfrage

Inbegriffen:

- Grundkanal und Abdeckung farblos eloxiert
oder pulverbeschichtet nach Wahl
- Kanalstoss-Verbinder

Varianten:

- norm. oder spez. Stanzungen im Kanalboden
- Grundkanal und Abdeckung aus Chromstahl
- div. Änderungen nach Absprache möglich